

SPICER®



COMPONENTES INDIVIDUALES

No. PARTE SPICER®	No. TIMKEN	DESCRIPCIÓN	Posición	Composición	APLICACIÓN	d	D	C	Unidad
15092	42584	Pista de Rodamiento Diferencial	Piñón	Copa	Ford F Superduty y Navistar (F118, 127, 139, 242, 336-342)	N/A	#N/A	0,844	in
52400	52400	Cono Rodamiento Diferencial	Piñón	Cono	Rockwell / Arvin Meritor / Mack	4,000	N/A	1,422	in
52618	52618	Pista de Diferencial		Copa	Rockwell / Arvin Meritor / Mack	N/A	6,188	1,031	in
27816	56650	Rodamiento Rueda	Trasera	Copa	Clark, FDS-2000	0,000		0,000	0
14217	72487	Pista de Rodamiento Diferencial	Piñón	Copa	F super duty (F-450, F-550)	2,125		1,438	in
102660	68462	Rodamiento Rueda	Externo	Cono	Arvinmeritor (PR150, PR151, PR152, PR200, PR201, PR202)	4,625		1,375	in
21632	68712	Rodamiento Rueda	Externo	Copa	Arvinmeritor (PR150, PR151, PR152, PR200, PR201, PR202)	0,000		0,000	0
27239	78215C	Rodamiento Diferencial	Piñón			2,125		1,438	in
27238	78551	Rodamiento Diferencial	Piñón interno		F super duty (F-450, F-550)	0,000		0,000	0
131044	NP120322; 9904B2					0,000	0,000		in
131048	NP049312; 904A4					0,000	0,000		in
131041	NP374995; 20902					4,530	1,620		in
131042	NP237087; K0902					4,710	1,880		in

Los rodamientos Spicer® ofrece una geometría interna uniforme, acabados de superficie mejorados, perfiles especiales y acero de la mas alta calidad para maximizar la vida útil de los rodamientos lo que se traduce en menor fricción y mayor eficiencia.



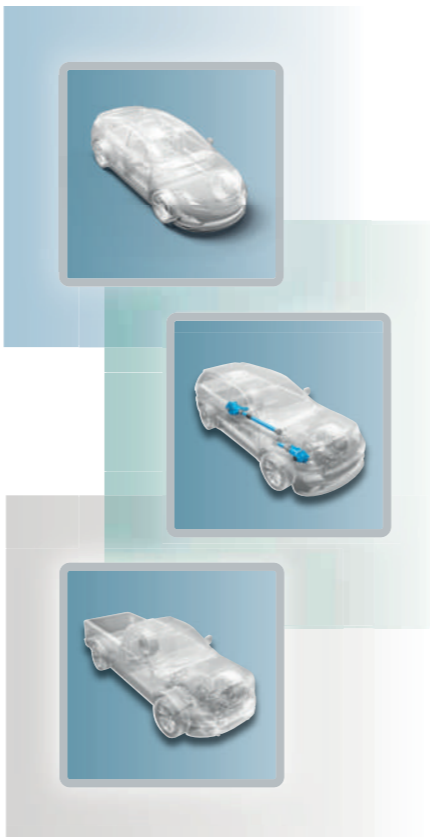
SPICER®

Drivetrain Products

Axles

Driveshafts

Off-Highway Transmissions



For Spicer® Axle application guidelines "including the application approval form, please visit our website at www.spicer.com.co

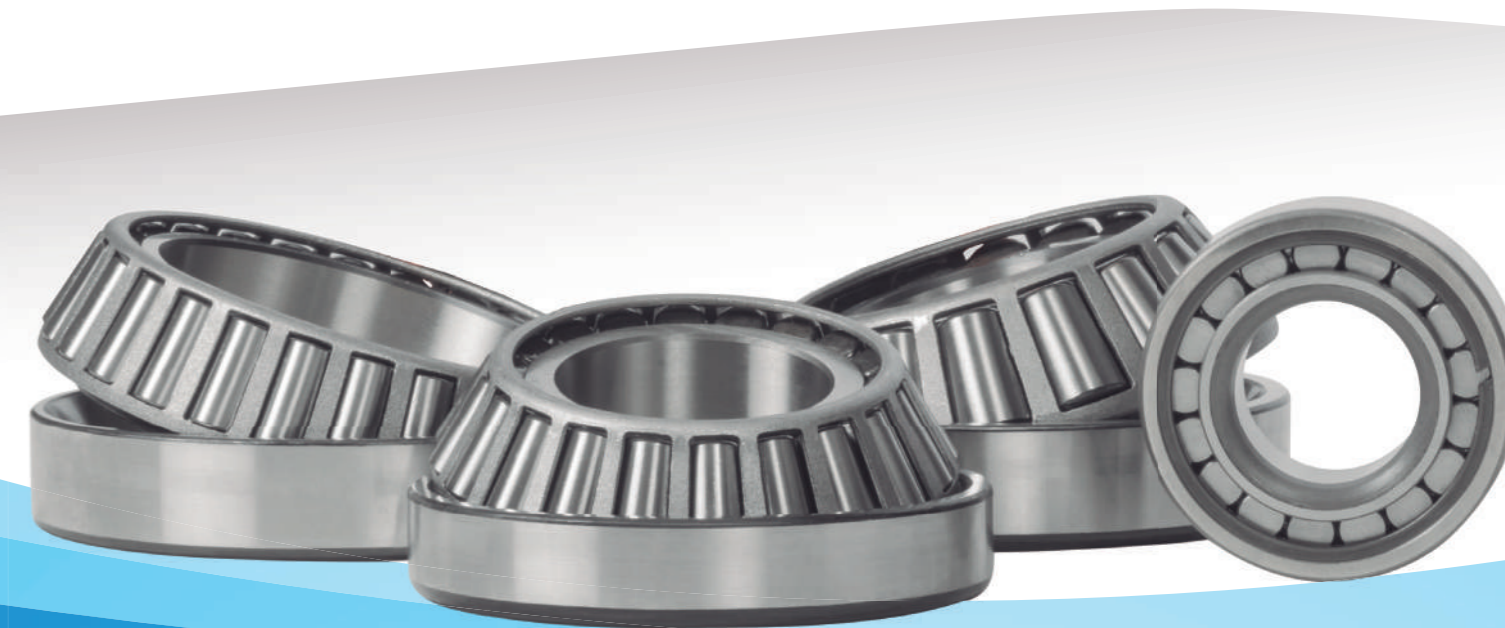
Dana Transejes Colombia

DANA TRANSEJES COLOMBIA es una filial de DANA HOLDING CORPORATION, empresa americana y cuya casa matriz está ubicado en Maumee; Ohio. DANA hace más de 100 años es líder mundial en ingeniería, manufactura y distribución de productos y sistemas para los mercados automotriz e industrial.

DANA en Colombia, inició operaciones, el 28 de Abril de 1972. Cuenta con 4 sedes, una de sus sedes se encuentra localizada en Bucaramanga donde se tiene la planta de Manufactura de Ejes Homocinéticos, en Bogotá, se ubican 3 sedes más que son; la Planta de ensamble para el cliente Fotón Colombia en donde se ensamblan las camionetas Tunland, la Planta de ensamble para el cliente Daimler Colombia, cuyos productos son ensambles de chasis de buses Mercedes Benz, el Centro de Distribución de repuestos para la región andina. En Ecuador se encuentra la planta donde se manufacturan ejes diferenciales y cardanes para vehículos livianos y comerciales.

La compañía está bajo la coordinación de la casa matriz DANA HOLDING CORPORATION y es propiedad 100% de esta multinacional americana, la cual, es la encargada de suministrar la tecnología de ejes diferenciales y cardanes, en ejes homocinéticos se tiene un Joint Venture con GKN Inglaterra líder en el mundo de esta tecnología.

SPICER®



Spicer®

Rodamientos

Seguros, Confiables y con Plena Garantía

Cada rodamiento de Spicer® es el resultado de más de 100 años de experiencia, conocimiento y análisis.

Desde sus inicios, Dana ha encabezado la industria con avances tecnológicos significativos, encaminados a optimizar la vida útil de los componentes de Tren Motriz ofreciendo la misma durabilidad y fiabilidad como partes de equipo original (OE).

Sea Original Sea Spicer®.



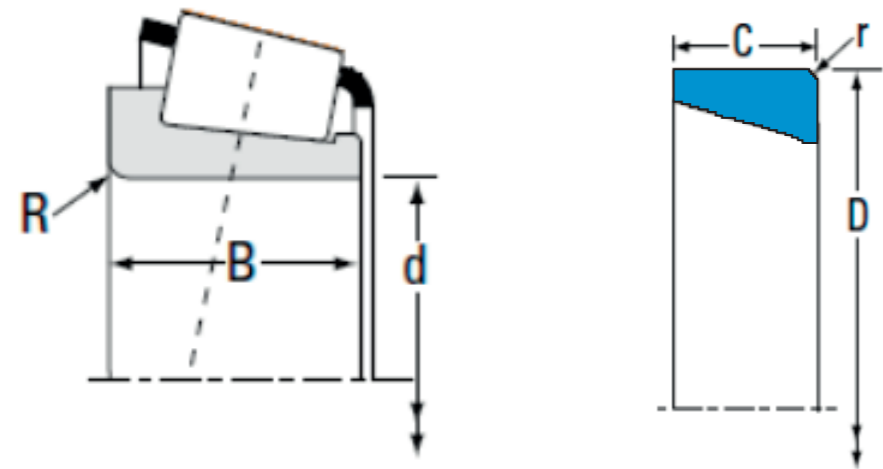
Línea de servicio al cliente: 01-8000-117444
 E-mail: servicio.clientes@dana.com
 Consulte nuestra red de distribuidores a través de nuestra página web: <https://spicer.com.co>
 Copyright Dana Limited, 2019 All Rights reserved. Dana Limited.
 Dana Aftermarket Group
 Sigamos como Spicer Colombia



SPICER®

Drivetrain Products

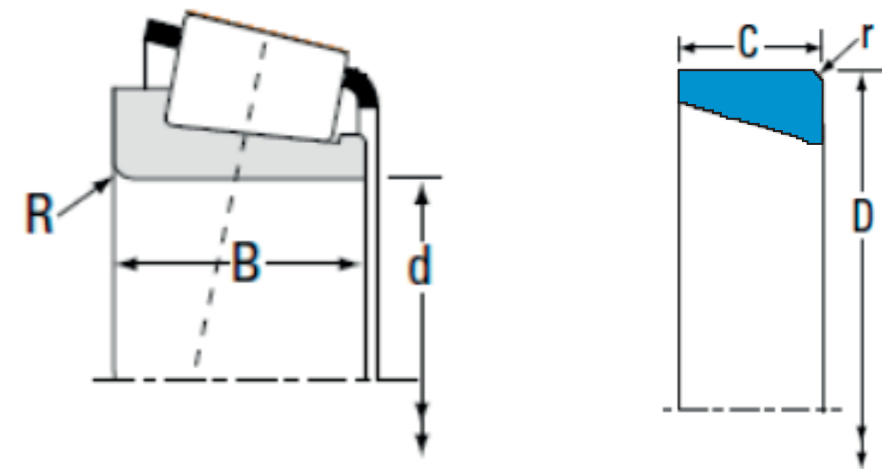
d	Diámetro interno
D	Diámetro externo
C	Ancho



COMPONENTES EN SET

No. SPICER®	No. TIMKEN	DESCRIPCIÓN	Posición	Composición	CANT.	APLICACIÓN	d	D	C	Unidad
706530-1X	SET10	Rodamiento Rueda		321004T-3 Anillo Retén M44 (Sin chaveta)	1	Vehículos Livianos y Camionetas: Chevrolet, Jeep, Ford, GMC, Nissan, Renault	39.5	73	22.15	mm
				34419 Retenedor Tubo	1					
				35239 Retenedor Semieje	1					
				565903 Kit Rod Semieje - SET10	1					
706530-2X	SET10	Rodamiento Rueda		321004T-1 Anillo Retén M44 (Con chaveta)	1	Vehículos Livianos y Camionetas: Chevrolet, Jeep, Ford, GMC, Nissan, Renault	39.5	73	22.15	mm
				34419 Retenedor Tubo	1					
				35239 Retenedor Semieje	1					
				44913 Chaveta Semieje	1					
SET68	497 493	Rodamiento Rueda	Trasero	497 Cono - SET68	1	1. DANA Spicer Eaton 2. Arvin Meritor 3. GMC 5000, 6000, 7000	2,000	4,375	1,188	in
				493 Copa - SET68	1					
706047-XT	387A 382A	Rodamiento Rueda	Frontal interno	550362-1 Cono - SET74	2	Dodge D400 / Dodge D450, Chevrolet NHR, Toyota FZJ75, Toyota FZJ73, Toyota Land Cruiser 4.5	57.15	96.84	25.40	mm
				550363-1 Copa - SET74	2					
SET78	55200C 55437	Rodamiento Diferencial	Interno trasero	12496 Cono - SET78	1	Ford Super Duty / F-450 / F-550 / F-E450	2,000	4,375	1,188	in
				12495 Copa - SET78	1					
SET79	56425 56650	Rodamiento	Frontal externo	27817 Cono - SET79	1	Clark /FDS 2000 - FDS 20000	4,250	6.5	1,438	in
				27816 Copa - SET79	1					
SET84	HM807040 HM807010	Rodamiento Rueda	Delantero	HM807040 Cono - SET84	1	Kenworth T800, International, Mack	1,750	4,125	1,438	in
				HM807010 Copa - SET84	1					
SET244	JF7049A JF7010	Rodamiento Rueda	Rueda delantero interno	JF7049A Cono - SET244	1	ISUZU FTR - FVR	70	130	43	mm
				JF7010 Copa - SET244	1					
SET281	42381 72487	Rodamiento Diferencial		42381 Cono - SET281	1	For Super Duty (Mod 94-98) Diferencial EATON/FULLER RP461, RT461, RD461 (Eje delantero trasero)	3,813	5,8437	1,125	in
				72487 Copa - SET281	1					
SET302	68462 68712	Rodamiento Rueda	Exterior trasero	102660 Cono - SET302	1	Meritor Mod PR118ZH, PR 150/152, PR 200 / 207, PS200/203 Diferencial EATON/FULLER RP461, RT461, RD461 (Eje delantero - Trasero)	4,625	7,125	1,375	in
				21632 Copa - SET302	1					
SET304	72487 72212C	Rodamiento Diferencial	Interno trasero	14217 Cono - SET304	1	Ford Super Duty / F-450 / F-550 / F-E450 Diferencial EATON/FULLER RP461, RT461, RD461 (Eje Delantero - Trasero)	2,125	4,875	1,438	in
				14218 Cono - SET304	1					
SET357	28584 28521	Pista Rueda	Trasera	28584 Cono - SET357	1	1. Dodge Pick-up D200/300 & W200/300	2,063	3,625	0,969	in
				28521 Copa - SET357	1					

d	Diámetro interno
D	Diámetro externo
C	Ancho



COMPONENTES EN SET

No. SPICER®	No. TIMKEN	DESCRIPCIÓN	Posición	Composición	CANT.	APLICACIÓN	d	D	C	Unidad
SET359	78215C 78551	Rodamiento Diferencial		27239 Cono - SET359	1	Ford Super Duty (Mod 94-98) Diferencial EATON/FULLER RP461, RT461, RD461 (Eje Trasero)	2,125	5,513	1,438	in
				27238 Copa - SET359	1					
SET401	580 572	Rodamiento Rueda	Delantero	580 Cono - SET401	1	1. DANA Spicer Eaton: EFA18-24 2. Dodge: 16.000 3. Ford: 16.000 - 18.000 - 20.000 4. Mack: FA(W) 6012 - 6019 & 6044 5. Navistar: FA336 y FA337 / Arvin Meritor: FH900 - FH901	3,250	5,5115	1,438	in
				572 Copa - SET401	1					
SET403	594A 592A	Rodamiento Rueda	Trasera	594A Cono - SET403	1	1. Kenworth T800 2. Freightliner FL70, M2106, M2112 3. HINO 258, 268 238 4. ISUZU FTR, FVR 5. FORD F-650, F-750 6. Meritor Rockwell 46-160 (KIT4423 - KIT4426) Diferencial Meritor Rockwell 46-160 (Eje Trasero - Delantero)	3,750	6,000	1,563	in
				592A Copa - SET403	1					
SET404	598A 592A	Rodamiento Rueda	Trasera	598A Cono - SET404	1	1. DANA Spicer Eaton: EFA18-24 2. Mack: FA(W) 6012 - 6019 & 6044	3,625	6,000	1,563	in
				592A Copa - SET404	1					
SET406	3782 3720	Rodamiento Rueda	Delantero externo	3782 Cono - SET406	1	1. Kodiak C-6500, C-7500 2. FORD F-650, F-750 3. Freightliner FL70, M2106, M2112, MT45, MT55 4. HINO 268, 268A, 338 5. ISUZU FTR, FVR 6. International 4300, 4700, 4900 7. Kenworth T800	1,750	3,66	0,000	in
				3720 Copa - SET406	1					
SET411	47686 47620	Rodamiento Rueda	Trasero interno	47686 Cono - SET411	1	1. Kodiak C-6500, C-7500 2. FORD F-650, F-750 3. Freightliner FL70, M2106, M2112, MT45, MT55 4. HINO 268, 268A, 338 5. ISUZU FTR, FVR 6. International 4300, 4700, 4900 7. Kenworth T800	3,250	5,25	1,313	in
				47620 Copa - SET411	1					
SET413	HM212049 HM212011	Rodamiento Rueda	Delantero interno	HM212049 Cono - SET413	1	1. Kodiak C-6500, C-7500 2. FORD F-650, F-750 3. Freightliner FL70, M2106, M2112, MT45, MT55 4. HINO 268, 268A, 338 5. ISUZU FTR, FVR 6. International 4300, 4700, 4900 7. Kenworth T800	2,625	4,8125	1,500	in
				HM212011 Copa - SET413	1					
SET414	HM218248 HM218210	Rodamiento Rueda	Trasera	HM218248 Cono - SET414 HM218210 Copa - SET414	1	Trailer / DANA Spicer	3,542	5,7864	1,575	in
SET417	47890 47820	Rodamiento Rueda	Trasero externo	47890 Cono - SET417	1	1. Arvin Meritor - Mod R112	3,625	5,75	1,313	in
				47820 Copa - SET417	1					
SET423	6461A 6420	Rodamiento Rueda	Delantero interno	6461A Cono - SET423	1	Isuzu FTR	3,000	5,875	2,125	in
				6420 Copa - SET423	1					
SET424	555S 552A	Rodamiento Rueda		555S Cono - SET424	1	1. DANA Spicer Eaton: EFA18-24 2. Dodge: 16.000 3. Ford: 16.000 - 18.000 - 20.000 4. Mack: FA(W) 6012 - 6019 & 6044 5. Navistar: FA336 y FA337 / Arvin Meritor: FH900 - FH901	2,250	4,875	1,500	in
				552A Copa - SET424	1					
SET425	567 563	Rodamiento Rueda		567 Cono - SET425	1	1. Rodam. Rueda frontal interno - DANA Spicer Eaton N-K14-T14 2. Rodam. Rueda exterior trasera (tandem) Mack EW, RAD, RAS, SA, SC, SH, SHB, SS ST, SW, SWA, SWB, SWC, SWD, SWDL, SWS, SWH, SWW 3. Rodam. Rueda Interno RA410 / RA411	2,875	5,000	1,438	in
				563 Copa - SET425	1					

COMPONENTES INDIVIDUALES

No. PARTE SPICER®	No. TIMKEN	DESCRIPCIÓN	Posición	Composición	APLICACIÓN	d	D	C	Unidad
72218C	72218C	Rodamiento Diferencial		Cono	Dodge CNT900	2,188	N/A	1,291	in
55212C	55212C	Rodillo Speed	Trasero	Cono	404 - 127535	2,125	N/A	1,059	in
JM716649	JM716649	Rodamiento Diferencial	Trasero derecho	Cono	Ford Super Duty (Mod 94-98) / Rod. Rueda Trasero Mack	85,000	N/A	29,000	mm
JM716610	JM716610	Rodamiento Diferencial	Trasero derecho	Copa	Ford Super Duty (Mod 94-98) / Rod. Rueda Trasero Mack	N/A	130,000	24,000	mm
HM813810	HM813810	Rodamiento Diferencial	Trasero	Copa	1. Ford F Super duty Mod 1988 / 1994 2. Meritor Rockwell 46-160 (KIT4423 - KIT4426)	N/A	5,000	1,063	in
65237	65237	Rodamiento		Cono	1. International 1000 C-D - 1010, 1100 C - 1110	2,375	N/A	1,750	in
65500	65500	Rodamiento		Copa	1. International 1000 C-D 1010, 1100 C - 1110	N/A	5,000	1,375	in
JLM714149	JLM714149	Rodillo Planetario Divisor		Cono	Ford Super Duty (Mod 94-98) / Rodillo Planetario Divisor 44 lbs Rockwell	75,000	N/A	25,000	mm
JLM714110	JML714110	Pista Rodamiento Diferencial		Copa	Ford Super Duty (Mod 94-98) / Pista Divisor 44 lbs Rockwell	N/A	115,000	19,000	mm
98388	JM511910	Pista Rodamiento Diferencial		Copa	Ford Super Duty (Mod 94-98) / Pista Toma Spicer 5052	N/A	#N/A	22,500	mm
98387	JM511946			Cono	Cono Rodamiento Diferencial / Ford Super Duty (Mod 94-98) / Rodillo Toma Spicer 5052	65,000	#N/A	28,000	mm
592A	592A	Rodillo Rueda	Trasera	Cono	1. Kenworth T800	0,000	0,000	0,000	0
					2. Freightliner FL70, M2106, M2112				
					3. HINO 258, 268, 338				
					4. ISUZU FTR, FVR				
					5. FORD F-650, F-750				
					6. Meritor Rockwell 46-160 (KIT4423 - KIT4426)				
653	653	Pista Rueda	Trasera externa	Copa	DANA Spicer Eaton N-K14-T14	N/A	5,750	1,250	in
					2. Rodam. Rueda exterior trasera (tandem)				
					3. Rodam. Rueda Interno				
653	653	Rodamiento Rueda	Trasera externa	Copa	Mack EW, RAD, RAS, SA, SC, SH, SHB, SS ST, SW, SWA, SWB, SWC, SWD, SWDL, SWS, SWH, SWW	N/A	5,750	1,250	in
					RA410 / RA411				
665	665	Rodamiento Rueda	Delantero externo	Cono	1. Dana Spicer Eaton, 2. Mack	3,375	N/A	1,625	in
28622	28622	Pista Rueda	Trasera interna	Copa	Chevrolet Blazer, C10, C20, K10, K20, DODGE Pickups (D200, D300...) RAM, Isuzu NPR, NQR, jeep, navistar	N/A	3,844	0,766	in
42346	42346	Rodamiento Diferencial	Piñón	Cono	Ford F Superduty y Navistar (F118, 127, 139, 242, 336-342)	3,463	N/A	1,141	in